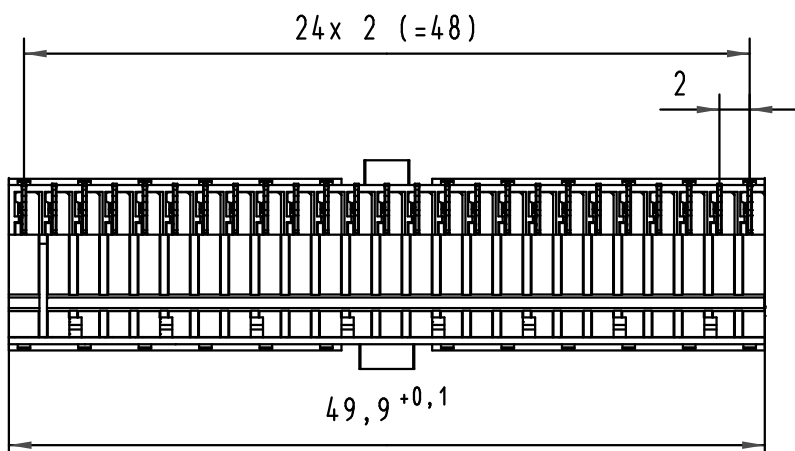
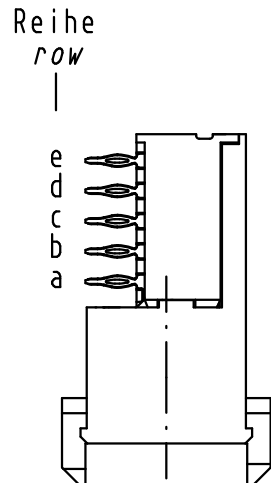
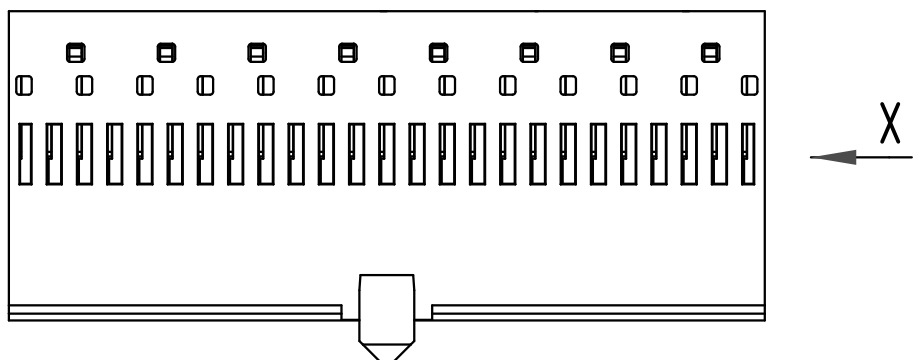
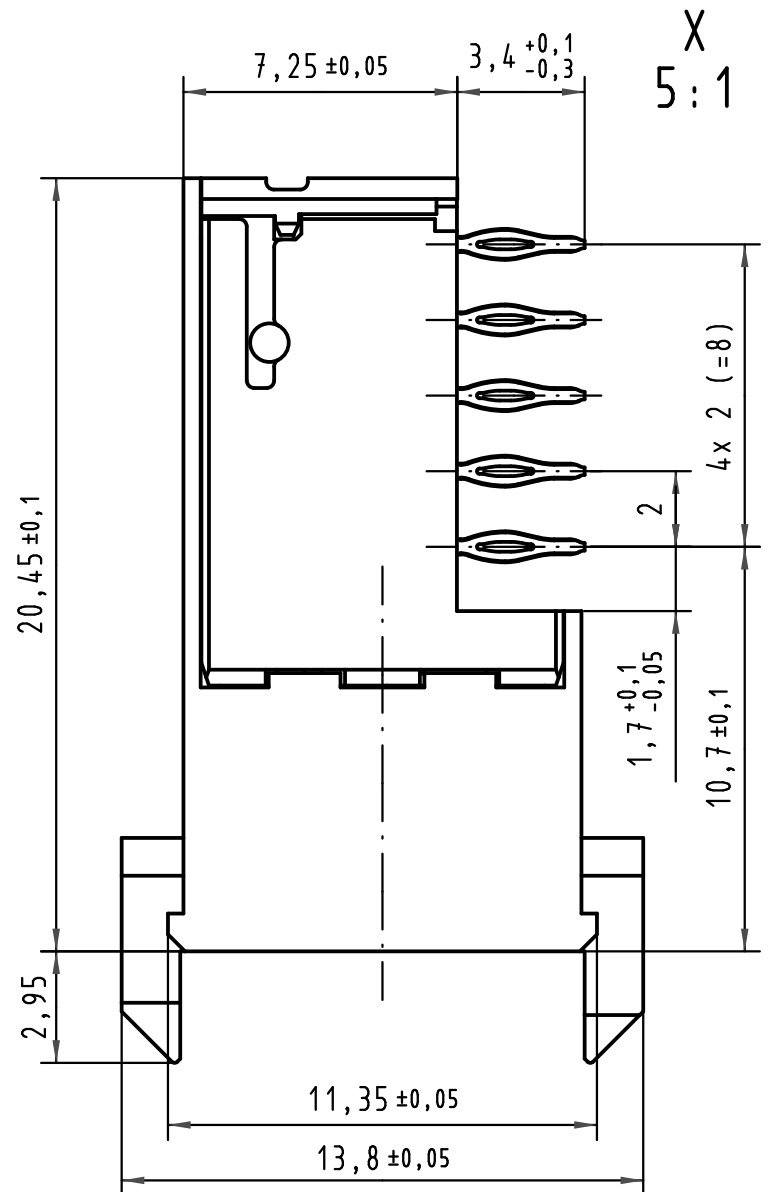
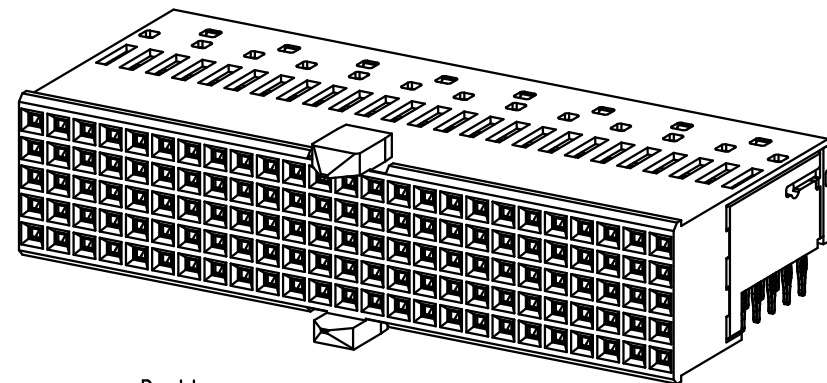
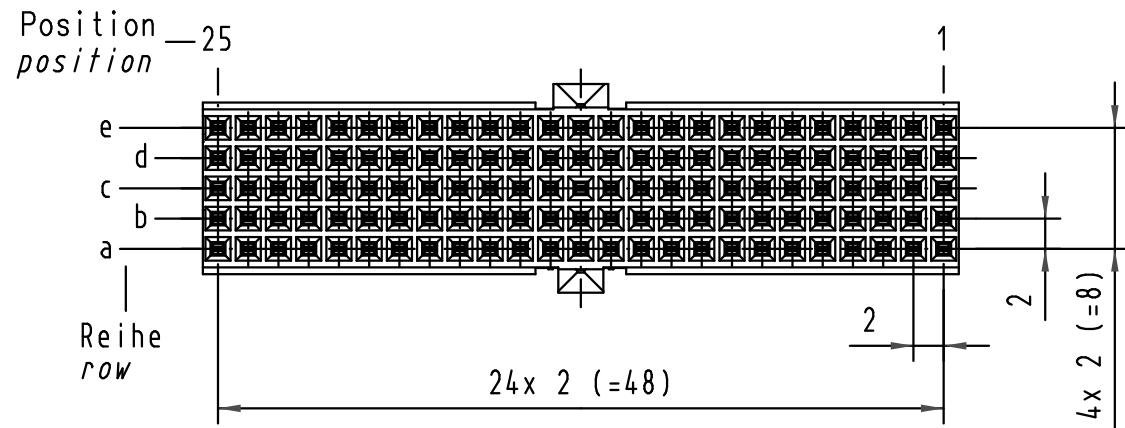


Alle Rechte vorbehalten/ All rights reserved

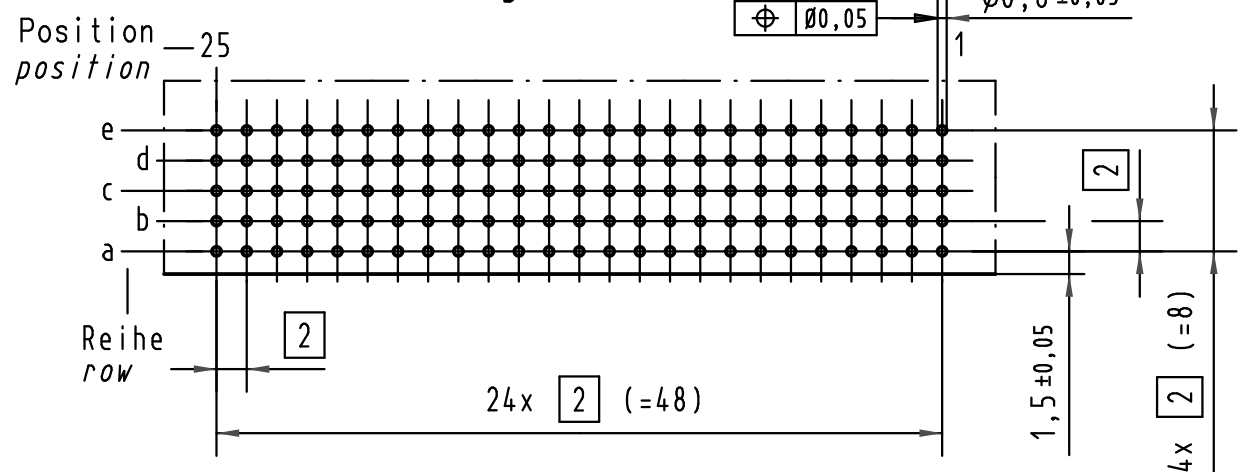


Bohrlochdurchmesser: $\varnothing 0,7 \pm 0,02$ mm
 Lochdurchmesser (mit Oberfläche): $\varnothing 0,6 \pm 0,05$ mm
 drill hole dia.: $\varnothing 0,7 \pm 0,02$ mm
 through hole dia. (after plating): $\varnothing 0,6 \pm 0,05$ mm

17 35 125 <u>4</u> 101	—	min. 0,76 μ m (30 μ m) Au über/over min. 1,27 μ m (50 μ m) Ni
17 35 125 <u>2</u> 101	2	Au über/over Ni
17 35 125 <u>1</u> 101	1	Au über/over Ni
Bestell-Nr. part-no.	Anforderungsstufe nach IEC performance level acc. to IEC	Kontaktoberfläche contact plating

**Lochbild
board drillings**

alle Löcher
all holes
 $\varnothing 0,05$ $\varnothing 0,6 \pm 0,05$



All Dimensions in mm Original Size DIN A 3		Techn. Character.		Nicht tolerierte Maß/Free size tolerances IEC 61076-4-101	
		Dat.	Name	har-bus HM Federleiste, Typ AB-25, 125 pol. har-bus HM female connector, type AB-25, 125 pol.	
		Detail.	01.06.01 Hm		
		Insp.	01.06.01 Ko		
		Stand.			
34650	05.02.08 Hage.	HARTING Electronics GmbH & Co. KG		TB 17 35 125 x101 Blatt/page	
27619		D-32339 ESPELKAMP			
Mod.	Dat.	Name	Sub.		